

## « DELUGE » COMBINÉ À PICTOGRAMME POUR EMPLACEMENTS MOUILLÉS

Certifié selon NSF 2  
120/277/347V c.a.

<b>CLASS.IP</b> <b>66</b>	<b>Homologations:</b> Certifié CSA à C22.2 No 141-15 NEMA 4X
------------------------------	-----------------------------------------------------------------



### DESCRIPTION

La série CRPN propose un combiné enseigne à pictogramme d'un homme qui court et unité à batterie, conçu en fonction des environnements extrêmes. La série CRPN est conçue à partir d'un boîtier en polycarbonate. Le boîtier est muni de points de montage mural intégrés et d'un joint d'étanchéité moulé qui scelle entièrement le boîtier et le protège des intempéries.

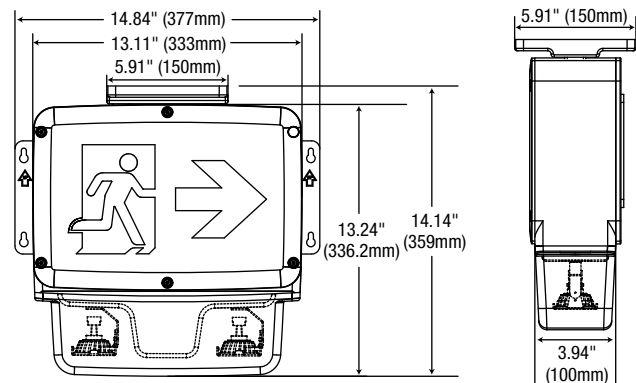
### CIRCUIT

- Source de lumière DEL ultra brillante
- Entrée de 60 Hz, 120/277/347 V c.a., sélectionnable sur le chantier
- Durée d'autonomie standard en mode de secours: 30 minutes (dépend du type de lampe sélectionné)
- Chargeur à compensation thermique
- Témoin DEL/de diagnostic
- Recharge complète de la batterie en 24 heures

### MÉCANIQUE

- Lentille d'une seule pièce moulée garnie d'un joint d'étanchéité
- Vis et mèches inviolables en acier inoxydable
- Configuration d'entrée défonçable universelle à croisillon estampée dans la plaque arrière pour le montage à une boîte de jonction
- Modèles universels, offrent le montage au plafond ou par l'extrémité et comportent un pavillon de recouvrement à installer sur le chantier
- Fini noir ou blanc
- Montage universel

### DIMENSIONS



Vendu standard (simple face) avec 3 pictogrammes différents pour la sélection de la direction à indiquer.



Vendu standard (face double) avec 2 pictogrammes.

Pour une face double sans flèches, choisir l'option "0" dans la colonne des options.

### GUIDE DE COMMANDE

CRPN	— 2		/ ATD /					
Série	Tension	Wattage	Face	Couleur du boîtier	Phare	Lampe	Options obligatoires	Options
CRPN	06 - 6 volts	036 - 36 watts Ni-Cd	1 - Face simple 2 - Face double	BLK - Noir WHT - Blanc	2 - 2 phares	Consulter le tableau des lampes	ATD - Autotest	Rien - Standard +10°C à +25°C CW* - Température de -40°C à +40°C  0 - Sans flèches (double face seul.) ↓ ↑ ↗ ↘ ↙ ↘ D U UR DR DL UL <b>Note:</b> L'option avec indicateur n'est disponible qu'avec le modèle simple ou double.
		050 - 50 watts plomb-acide 072 - 72 watts plomb-acide	1 - Face simple					
	12 - 12 volts	036 - 36 watts Ni-Cd	1 - Face simple 2 - Face double					

\* Disponible avec 6v 36 watts seulement.  
\* Disponible avec 120/277V seulement

### SÉLECTION DE LAMPE

	6 Volts	12 Volts
MR16 - Phare petit format (avec lampes)		
DEL	4WLR, 5WLA	4WLR, 5WLA, 6WLA, 7WLA
Halogène quartz	08WQ, 10WQ, 12WQ	08WQ, 10WQ, 12WQ

### PUISSANCES DU MODÈLE

Modèle	Tension	Capacités de wattage			
		30 min.	60 min.	90 min.	120 min.
CRPN06036	6V	36	18	12	9
CRPN06050	6V	50	25	16,5	12,5
CRPN06072	6V	72	36	24	18
CRPN12036	12V	36	18	12	9