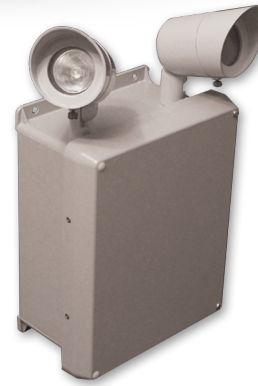


UNITÉ À BATTERIE À L'ÉPREUVE DES INTEMPÉRIES

NEMA4X/EEMAC4X

Modèles 6V, 12V ou 24V

Entrée 120/347V c.a.



Homologations :
Certification CSA C22.2 #141

DESCRIPTION

La série d'unités à batterie à l'épreuve des intempéries EBWP NEMA4X et EEMAC4X est conçue pour fonctionner dans les environnements les plus extrêmes. Le boîtier non métallique, renforcé, entièrement scellé offre un couvercle à charnières sécuritaire avec des verrous à vis durables. La série EBWP est disponible en version 6V c.c., 12V c.c. et 24V c.c. dans une gamme de capacités de wattages entre 36 et 720W pendant 30 minutes.

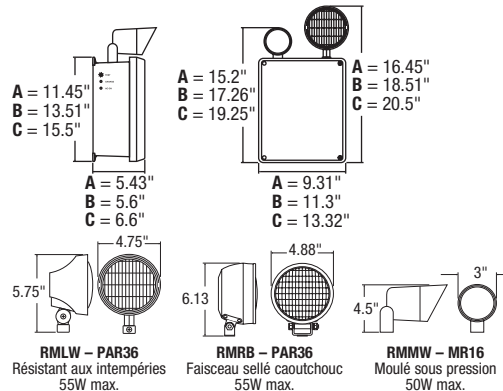
CIRCUIT ÉLECTRIQUE

- Entrée 60Hz 120/347V c.a., sélectionnable sur le chantier
- Haute efficacité, récupération rapide, système de charge très précis
- Interrupteur de test momentané à bouton-poussoir étanche
- DEL diagnostique/témoin pour MARCHE C.A. et CHARGE
- Chargeur limiteur de courant, entièrement automatique
- Température compensée
- Gros connecteurs de bornes au magnum vissables pour la connection de la charge à distance
- Recharge complète de la batterie en 24 heures
- Batterie au calcium de plomb scellée sans entretien, offre une alimentation de secours de minimum de 30 minutes
- Carte de chargeur test automatique, auto-diagnostique en option

MÉCANIQUE

- Boîtier non métallique, entièrement scellé, renforcé, ne corrodera ni ne rouillera pas suite à une exposition à l'eau
- Cordon d'alimentation 120V avec connecteur avec presse-étoupe étanche
- Fini gris standard
- Les phares offerts sont les gros PAR36 à l'épreuve des intempéries, PAR36 en caoutchouc avec faisceau scellé et la MR16 en métal moulé sous pression NEMA4X / EEMAC4X. Le montage des phares sur le dessus est standard

DIMENSIONS



GUIDE DE COMMANDE

Série	Tension	Wattage	Phare/lampe	Lampe	Couleur	Options [†]
EBWP	06 - 6V c. c. 12 - 12V c. c. 24 - 24V c. c.	Voir le tableau des puissances ci-dessous	0 - Sans phare 1LW - Une PAR36 2LW - Deux PAR36 1RB - Une PAR36 (SB) 2RB - Deux PAR36 (SB)	1MW - Une MR16 épreuve des intempéries 2MW - Deux MR16 épreuve des intempéries	GRY - Gris	ATD, TDL*, LPD, BT, VLT, AMP, ACT, DCT, FS4, HTR*, NLC, RDS*, TLP, CAB, TFC, WRG

† Pour une description détaillée des options, veuillez consulter la page des options. * Spécifier la tension.

SÉLECTION DE LAMPE

	6 Volts	12 Volts	24 Volts
PAR18 - Phare petit format			
Halogène quartz	08Q, 10Q, 12Q	08Q, 10Q, 12Q	12Q
Tungstène	09T	09T, 12T, 18T	09T, 18T
MR16 - Phare petit format (avec lampes)			
DEL	4LR, 5LA	4LR, 5LA, 6LA, 7LA	4LR, 5LA, 6LA, 7LA
Halogène quartz	08Q, 10Q, 12Q, 20Q	08Q, 10Q, 12Q, 20Q, 35Q	10Q, 12Q
PAR36 - Phare grand format			
Halogène quartz	08Q, 10Q, 12Q, 20Q	8Q, 10Q, 12Q, 20Q, 35Q	12Q, 20Q
Tungstène	09T, 18T, 25T	09T, 18T, 25T	09T, 18T, 25T
Faisceau scellé halogène quartz	08SBQ, 10SBQ, 12SBQ, 20SBQ	08SBQ, 12SBQ, 35SBQ, 55SBQ	55SBQ, 70SBQ
Faisceau scellé tungstène	08SBT, 09SBT, 18SBT	25SBT	N/D

PUISSANCES DU MODÈLE

Modèle	Tension	Capacités de wattage				Cabinet
		30 min.	60 min.	90 min.	120 min.	
EBWP06036	6V	36	18	12	9	A
EBWP06050	6V	50	25	16	12	A
EBWP06072	6V	72	36	24	18	A
EBWP06100	6V	100	50	33	25	A
EBWP06160	6V	160	80	53	40	B
EBWP06180	6V	180	90	60	45	B
EBWP12036	12V	36	18	12	9	A
EBWP12050	12V	50	25	16	12	A
EBWP12072	12V	72	36	24	18	A
EBWP12100	12V	100	50	33	25	A
EBWP12160	12V	160	80	53	40	B
EBWP12200	12V	200	100	66	50	B
EBWP12250	12V	250	125	83	62	B
EBWP12360	12V	360	180	120	90	C
EBWP24144	24V	144	72	48	36	B
EBWP24200	24V	200	100	66	50	B
EBWP24320	24V	320	160	106	80	B
EBWP24350	24V	350	175	117	88	B
EBWP24550	24V	550	275	184	138	C
EBWP24720	24V	720	360	240	180	C

NOTE: À cause des limites du cabinet/espace toutes les options ne sont pas disponibles avec tous les modèles et dans toutes les combinaisons. Quelques options peuvent nécessiter l'utilisation d'un cabinet plus gros. Veuillez contacter votre représentant de ventes pour connaître les options spécifiques et les dimensions exactes du cabinet.