



« FAMILLE DELUGE »

Unités d'urgence pour
emplacements mouillés

RPN
CRPN
RMN
EBN



AimLite



Nos unités d'éclairage d'urgence certifiées NEMA4X et certifié CSA selon NSF 2 sont spécialement conçues pour les endroits soumis à un usage abusif, mouillés ou à des températures froides. Elles sont idéales pour les usines de transformation alimentaire, ainsi que pour les applications qui nécessitent une résistance aux agents corrosifs.

« FAMILLE DELUGE »

- Le joint d'étanchéité moulé scelle entièrement le boîtier et le protège des intempéries
- Boîtier en polycarbonate renforcé – ne se corrodera pas ni se rouillera si exposé à l'eau
- Certifié CSA selon NSF 2 pour les aires de transformation alimentaire
- Disponible avec lampes DEL ou halogène à quartz
- Option « Cold Weather » (températures froides) de -40°C à +40°C
- Offert en noir ou blanc
- Convenable pour les installations intérieures/extérieures



RPN

Enseigne «l'homme qui court»



- Source de lumière DEL ultra brillante
- Batterie Ni-Cd scellée à haute performance
- Autotest standard

- Chargeur limiteur de courant, entièrement automatique
- Interrupteur d'essai magnétique
- Autotest standard
- Lampes ajustables

EBN

Unité à batterie



CRPN

Enseigne combinée «l'homme qui court»



- Entrée de 120/277/347V c.a.
- Capacités de 36W, 50W ou 72W
- À compensation thermique
- Témoin DEL/de diagnostic
- Lampes ajustables

- 6V c.c., 12Vc.c. ou 24V c.c.
- Lampes ajustables

RMN

Phare satellite



RPN

« DELUGE » ENSEIGNE À PICTOGRAMME POUR EMPLACEMENTS MOUILLÉS ET ANTI-VANDALE

Certifié selon NSF 2
120/277/347VAC Input

IP RATING
66



Approvals:
CSA Certified to C22.2 #141-15 NEMA 4X



DESCRIPTION

La série de qualité commerciale RPN AimLite d'enseignes à pictogramme d'un homme qui court est anti-vandale et conçue en fonction des environnements extrêmes. L'unité, conçue à partir d'un boîtier en polycarbonate, conserve un intérieur scellé grâce à un joint d'étanchéité continu intégré. De plus, le témoin lumineux et l'interrupteur de test sont scellés et étanches. Se décline en versions c.a./c.c. et autonome (à alimentation propre interne).

ÉLECTRICITÉ – C.A./C.C.

- Source de lumière DEL ultra brillante
- Entrée de 60 Hz, 120/277/347 V c.a., sélectionnable sur le chantier
- Tension universelle 6 V, 12 V et 24 V c.c.

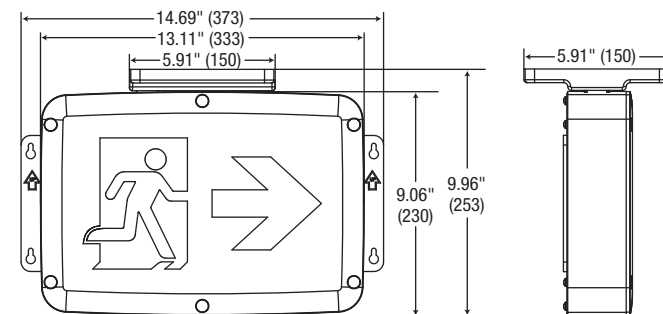
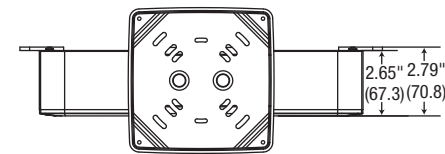
ÉLECTRICITÉ – AUTONOME

- Source de lumière DEL ultra brillante
- Entrée de 120/277/347 V c.a., sélectionnable sur le chantier
- Batterie Ni-Cd scellée à haute performance
- Durée d'autonomie standard en mode de secours: 90 minutes, 120 minutes en option
- Transfert et chargeur de batterie à semi-conducteurs
- La caractéristique autotest vient standard

MÉCANIQUE

- Construction en polycarbonate renforcé
- Vis et mèches inviolables en acier inoxydable
- Lentille d'une seule pièce moulée garnie d'un joint d'étanchéité
- Configuration d'entrée défonçable universelle à croisillon estampée dans la plaque arrière pour le montage à une boîte de jonction
- Modèles universels, offrent le montage au plafond ou par l'extrémité et comportent un pavillon de recouvrement à installer sur le chantier
- Fini noir ou blanc

DIMENSIONS



Vendu standard (simple face) avec 3 pictogrammes différents pour la sélection de la direction à indiquer.



Vendu standard (face double) avec 2 pictogrammes.



Pour une face double sans flèches, choisir l'option "0" dans la colonne des options.

GUIDE DE COMMANDE

Série	Qté de face	Montage	Couleur du cadre	Tension c.c.	Options
RPN	1 - Face simple 2 - Face double	Blank - Universel	BLK - Noir WHT Blanc	UNVDC - Tension de secours universelle c.c. de 6 à 24V c.c. BAT - Alimentation propre 90 minutes BAT1 - Alimentation propre 120 minutes	ATD - Autotest standard Blank - Standard +10°C à +40°C CW* - Température de -20°C à +40°C 0 - Sans flèches (double face seul.) D U UR DR DL UL

* Disponible avec IB seulement.

CRPN

« DELUGE » COMBINÉ À PICTOGRAMME POUR EMPLACEMENTS MOUILLÉS

Certifié selon NSF 2
120/277/347V c.a.

CLASS.IP
66



Homologations:
Certifié CSA à C22.2 No 141-15 NEMA 4X



DESCRIPTION

La série CRPN propose un combiné enseigne à pictogramme d'un homme qui court et unité à batterie, conçu en fonction des environnements extrêmes. La série CRPN est conçue à partir d'un boîtier en polycarbonate. Le boîtier est muni de points de montage mural intégrés et d'un joint d'étanchéité moulé qui scelle entièrement le boîtier et le protège des intempéries.

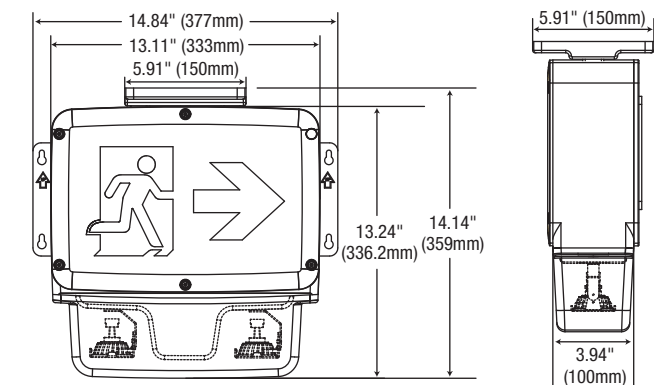
CIRCUIT

- Source de lumière DEL ultra brillante
- Entrée de 60 Hz, 120/277/347 V c.a., sélectionnable sur le chantier
- Durée d'autonomie standard en mode de secours: 30 minutes (dépend du type de lampe sélectionné)
- Chargeur à compensation thermique
- Témoin DEL/de diagnostic
- Recharge complète de la batterie en 24 heures

MÉCANIQUE

- Lentille d'une seule pièce moulée garnie d'un joint d'étanchéité
- Vis et mèches inviolables en acier inoxydable
- Configuration d'entrée défonçable universelle à croisillon estampée dans la plaque arrière pour le montage à une boîte de jonction
- Modèles universels, offrent le montage au plafond ou par l'extrémité et comportent un pavillon de recouvrement à installer sur le chantier
- Fini noir ou blanc
- Montage universel

DIMENSIONS



GUIDE DE COMMANDE

CRPN	Tension	Wattage	Face	Couleur du boîtier	Phare	Lampe	Options obligatoires	Options
CRPN	06 - 6 volts	036 - 36 watts Ni-Cd	1 - Face simple 2 - Face double	BLK - Noir WHT - Blanc	2 - 2 phares	Consulter le tableau des lampes	ATD - Autotest	Rien - Standard +10°C à +25°C CW* - Température de -40°C à +40°C
		050 - 50 watts plomb-acide 072 - 72 watts plomb-acide	1 - Face simple					0 - Sans flèches (double face seul.) D U UR DR DL UL Note: L'option avec indicateur n'est disponible qu'avec le modèle simple ou double.
	12 - 12 volts	036 - 36 watts Ni-Cd	1 - Face simple 2 - Face double					

* Disponible avec 6v 36 watts seulement.

* Disponible avec 120/277V seulement

SÉLECTION DE LAMPE

	6 Volts	12 Volts
MR16 - Phare petit format (avec lampes)		
DEL	4WLR, 5WLA	4WLR, 5WLA, 6WLA, 7WLA
Halogène quartz	08WQ, 10WQ, 12WQ	08WQ, 10WQ, 12WQ

PUISSANCES DU MODÈLE

Modèle	Tension	Capacités de wattage			
		30 min.	60 min.	90 min.	120 min.
CRPN06036	6V	36	18	12	9
CRPN06050	6V	50	25	16.5	12.5
CRPN06072	6V	72	36	24	18
CRPN12036	12V	36	18	12	9

RMN

« DELUGE » PHARE SATELLITE POUR EMPLACEMENTS MOUILLÉS ET ANTI-VANDALE

Certifié selon NSF 2

Simple ou double

Modèles de 6V, 12V et 24V, lampes DEL et à quartz



CLASS.IP
66

Homologations :
Certifié CSA à C22.2 No 141-15 NEMA 4X

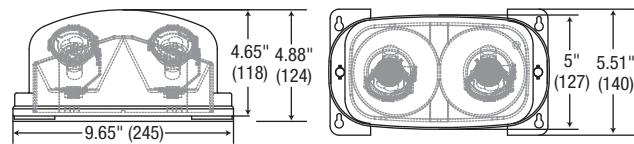
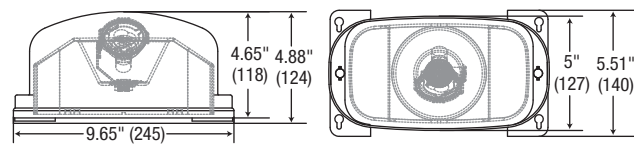
DESCRIPTION

La série de phares satellites RMN pour emplacements mouillés et anti-vandale est conçue en fonction de conditions d'environnement extrêmes. Les lampes versions simple ou double sont logées dans un boîtier en polycarbonate et totalement protégées des intempéries à l'aide d'une garniture d'étanchéité. La série se décline en modèles de 6 V, 12 V et 24 V et lampes (à culot à deux broches) quartz-halogène ou DEL.

MÉCANIQUE

- Boîtier en polycarbonate entièrement garni d'un joint d'étanchéité autour de la lentille et du pavillon afin d'empêcher l'infiltration d'eau
- Vis et mèches inviolables en acier inoxydable
- Pour emplacements mouillés
- Lampes entièrement ajustables
- Boîtier entièrement garni d'un joint d'étanchéité
- Offert en blanc et en noir
- Modèles 6V c.c., 12V c.c. ou 24V c.c.
- Lampes quartz-halogène, culot à deux broches
- Lampes DEL, culot à deux broches
- Configuration d'entrée défongable universelle à croisillon estampée dans la plaque arrière pour le montage à une boîte de jonction

DIMENSIONS



GUIDE DE COMMANDE - DEL

Série	Qté de phares	Tension	Wattage	Type de lampe	Couleur
RMN	1 - Phare simple 2 - Phare double	06-24 - 6V c.c. à 24V c.c. opérationnel	4W - 4 watts	LR - DEL	BLK - Noir WHT - Blanc
			5W - 5 watts	LA - DEL	
		12-24 - 12V c.c. à 24V c.c. opérationnel	6W - 6 watts 7W - 7 watts	LA - DEL	

GUIDE DE COMMANDE - INCANDESCENT

Série	Qté de phares	Tension	Lampe	Couleur
RMN	1 - Phare simple 2 - Phare double	06 - 6V c.c.	Consulter le tableau des lampes	BLK - Noir WHT - Blanc
		12 - 12V c.c.		
		24 - 24Vc.c.		

SÉLECTION DE LAMPE INCANDESCENTE

	6 Volts	12 Volts	24 Volts
Halogène quartz	08WQ, 10WQ, 12WQ	08WQ, 10WQ, 12WQ	10WQ, 12WQ

EBN

« DELUGE » UNITÉ À BATTERIE POUR EMPLACEMENTS MOUILLÉS

Modèles de 6 ou 12V, 36W, 50W, 72W, 100W ou 130W

Certifié selon NSF 2

Entrée 120/277/347V c.a.



CLASS.IP
66

Homologations :
Certifié CSA à C22.2 No 141-15 NEMA 4X

DESCRIPTION

La série d'unités autonomes (à batterie) EBN est conçue en fonction des conditions d'environnement les plus extrêmes. L'unité, conçue à partir d'un boîtier en polycarbonate, conserve son intérieur scellé au moyen d'un joint d'étanchéité continu intégré. La série EBN se décline en versions de 6 V c.c. et 12 V c.c., en capacité de 36W, 50W, 72W, 100W ou 130W pour une autonomie minimale de 30 minutes en mode de secours. Autotest est standard.

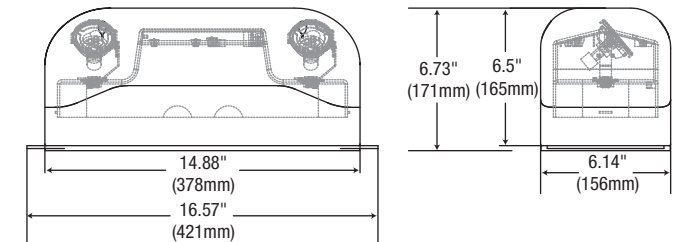
CIRCUIT

- Entrée de 120/277/347 V c.a., 60 Hz, sélectionnable sur le chantier
- Système de charge à contrôle de précision, haute efficacité et récupération rapide
- Interrupteur d'essai magnétique
- Témoin DEL/de diagnostic
- Chargeur limiteur de courant, entièrement automatique
- Chargeur à compensation thermique
- Recharge complète de la batterie en 24 heures
- Tests automatiques standard, carte chargeur à autodiagnostic
- Configuration d'entrée défongable universelle à croisillon estampée dans la plaque arrière pour le montage à une boîte de jonction

MÉCANIQUE

- Boîtier en polycarbonate renforcé entièrement garni d'un joint d'étanchéité – ne se corrodera pas ni ne rouillera si exposé à l'eau
- Vis et mèches inviolables en acier inoxydable
- Fini noir ou blanc

DIMENSIONS



GUIDE DE COMMANDE

Série	Tension	Wattage	Lampe	Couleur du boîtier	Options Obligatoires	Options
EBN	06 - 6 volts	036 - 36 watts, Ni-Cd 050 - 50 watts, plomb-acide 072 - 72 watts, plomb-acide 100 - 100 watts, plomb-acide 130 - 130 watts, plomb-acide	Consulter le tableau des lampes	BLK - Noir WHT - Blanc	ATD - Auto Test	Blank - Standard +10°C à +25°C CW* - Température de -40°C à +40°C
	12 - 12 volts					

* Disponible avec 6 volts 36 watts seulement.

* Disponible avec 120/277V seulement.

SÉLECTION DE LAMPE

	6 Volts	12 Volts
Phare petit format (avec lampes)		
DEL	4WLR, 5WLA	4WLR, 5WLA, 6WLA, 7WLA
Halogène quartz	08WQ, 10WQ, 12WQ	08WQ, 10WQ, 12WQ

PUISSANCES DU MODÈLE

Modèle	Tension	Capacités de wattage			
		30 min.	60 min.	90 min.	120 min.
EBN06036	6V	36	18	12	9
EBN06050	6V	50	25	16.5	12.5
EBN06072	6V	72	36	24	18
EBN06100	6V	100	50	33	25
EBN06130	6V	130	65	43	33
EBN12036	12V	36	18	12	9
EBN12050	12V	50	25	16.5	12.5
EBN12072	12V	72	36	24	18
EBN12100	12V	100	50	33	25
EBN12130	12V	130	65	43	33

AimLite

AIMLITE Inc. • 2233 Rue de l'Aviation, Dorval, QC H9P 2X6
T. 1-866-348-2374, F. 1-866-670-3975 • www.aimlite.com



aim_deluge_fr_r05