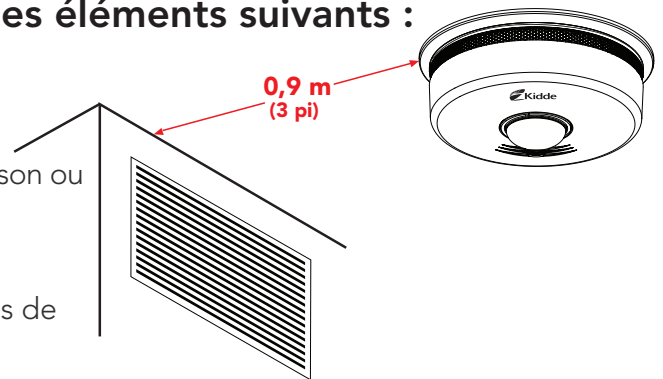


Pour l'avertisseurs à lampe stroboscopique Kidde P4010ACLEDSKA (2 en 1) et P4010ACLEDSKOCA (3 en 1)

## 1 Ne pas installer à moins de 3 pi (0,9 m) des éléments suivants :

- Salle de bain contenant une baignoire ou une douche
- Gaines de chauffage ou de refroidissement à air pulsé
- Ventilateurs de plafond ou desservant l'ensemble de la maison ou
- Retours d'air froid ou autres zones à fort débit d'air

En outre, en cas d'installation sur un plafond en voûte, le rebord de l'unité doit se trouver à un minimum de 3 pieds de la partie la plus haute du plafond.



## Installer les avertisseurs à au moins 12 po (30,5 cm) d'une lampe fluorescente

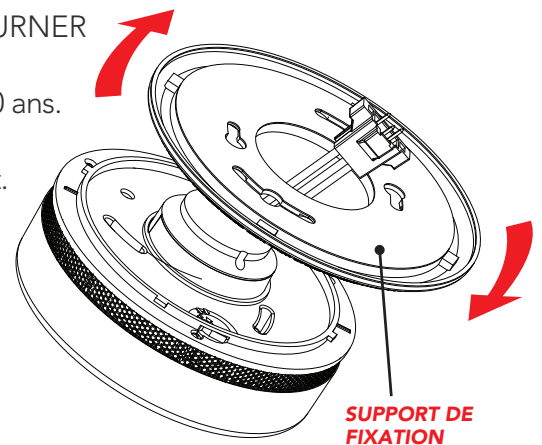
Le « bruit » électronique peut en effet provoquer de fausses alarmes.

## 2 Activer les unités avant de les brancher sur l'alimentation électrique CA

Avant branchement sur l'alimentation électrique CA, nous recommandons d'activer les unités dès qu'on les retire de leur boîte. FAIRE TOURNER L'UNITÉ À FOND sur le support de fixation, ce qui active automatiquement la pile de secours hermétique d'une durée de 10 ans. Une fois la rotation terminée, vous entendez un long « bip », suivi d'un message verbal demandant d'appuyer sur le bouton Test.

**NOTE :** en commençant par raccorder l'alimentation électrique CA sans se servir du support de fixation ou le faire tourner à fond, l'unité émet un « retentissement » de pile faible et le message vocal « Low Battery. Pile Faible. »

**IMPORTANT :** la lampe stroboscopique ne clignote pas sans alimentation électrique CA.



## 3 Retirer la bande anti-poussière une fois que TOUTE la construction est terminée.

Les unités sont maintenant livrées munies d'une nouvelle bande anti-poussière rouge empêchant les particules de poussière de pénétrer dedans.

**IMPORTANT :** NE PAS RETIRER LA BANDE ANTI-POUSSIÈRE TANT QUE TOUTE LA CONSTRUCTION N'EST PAS TERMINÉE. DOIT ÊTRE RETIRÉE AVANT OCCUPATION DES LIEUX.

Veuillez prendre quelques minutes pour lire le guide de l'utilisateur (compris dans chaque ensemble) pour de plus amples informations.

